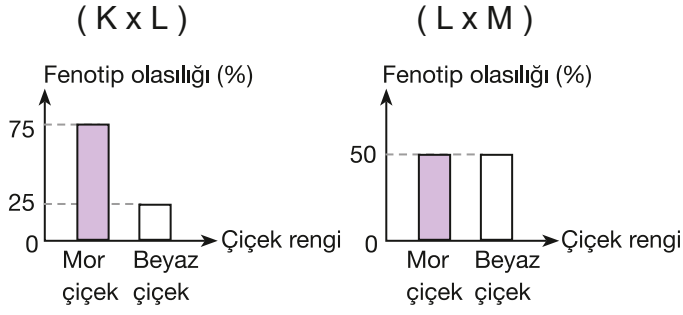


5. Genotipleri bilinmeyen K, L ve M bezelyeleri aralarında çaprazlandığında aşağıdaki fenotip grafikleri çizilmiştir. **12 Puan**

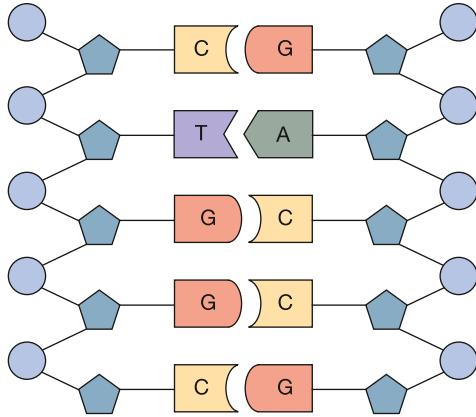


(Mor Çiçek: A Beyaz Çiçek: a)

Buna göre K, L ve M bezelyelerine ait genotipleri aşağıdaki tabloya yazınız.

Bezelye	Genotip
K:	
L:	
M:	

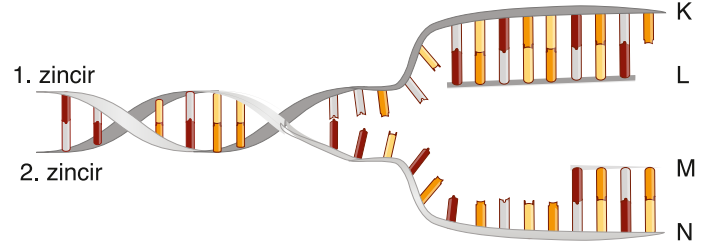
6. Bütün canlıların DNA'sı dört çeşit (Adenin, Timin, Guanin ve Sitozin) nükleotidin bir araya gelmesiyle oluşur. **12 Puan**



Bütün canlılarda dört çeşit nükleotid bulunmasına rağmen canlıların kalıtsal özelliklerinin farklı olmasının sebebi nedir? Açıklayınız.

Grid for writing the answer to question 6.

7. Aşağıdaki şekilde bir DNA'nın kendini kopyalaması verilmiştir. **16 Puan**



Buna göre verilen soruları K, L, M ve N yapılarını kullanarak cevaplayınız.

- a. 1. zincirdeki nükleotid dizilimi hangi zincir ile aynıdır.
Cevap:
- b. 2. zincirdeki adenin sayısı hangi zincirdeki adenin sayısı ile aynıdır.
Cevap:
- c. Hangi zincirler eski zincirlerdir.
Cevap:
- d. N zincirinin tamamlayıcı zinciri hangi zincirdir.
Cevap:
- e. hangi zincirler eski zincirlerdir.
Cevap:

8. Aşağıdaki ifadelerden doğru olanların yanına "D", yanlış olanların yanına "Y" yazınız. **12 Puan**

- a. Adaptasyonlar canlıdan canlıya aktarılan kalıtsal özelliklerdir.
- b. Mutasyonlar hem vücut hem de üreme hücrelerinde görülebilmektedir.
- c. Tür içi çeşitlilik doğal seçim sonucu gerçekleşmiştir.
- d. Işık, ısı, nem gibi etmenler gelişmiş yapıları canlılarda genlerin işleyişini değiştirebilir.
- e. Besin, sıcaklık, ışık gibi dış etmenler canlıların fenotipinde değişikliğe neden olabilir.
- f. Farklı tür canlılar aynı ortamda kesinlikle farklı adaptasyon özellikleri gösterirler.

Başarılar.
Fen Bilimleri Zümresi